



Spectra Hertz

Levererar uppdragskritiska insikter i de mest krävande och riskfyllda miljöer genom att kombinera militärklassad robusthet med intelligent radarövervakning för att effektivisera och transformera industriella verksamheter.

NYCKELFUNKTIONER

ATEX-Klassad Design¹ - Utformad för att uppfylla ATEX Zon 0-krav och skapa en balans mellan certifiering och tillgång till den senaste teknologin. I miljöer där fullständig ATEX Zon 0-certifiering inte krävs, erbjuder vår ATEX-klassade design ökad säkerhet och pålitlighet utan att begränsa innovationen.

Marknadsledande nivåmätning - Räckvidd från 150mm till 20m med klassledande precision, och minimal signalspridning för tydlighet och effektivitet.

Automatisk störningsfilter- Konfigureras trådlöst för att hantera rör, konstruktioner och skräp utan att påverka radarmätningar eller noggrannhet.

Fjärrstyrd datahantering - Fullt integrerad med Kallipr Kloud Fleet för konfigurationshantering och fjärrdiagnostik.

Kombinerad militärklassad hållbarhet och nedsänkbart sensorskydd - Byggt enligt MIL-STD-standarder, inklusive korrosionsbeständiga material, med larmfunktion vid nedsänkning (5m i 14 dagar, IP68-klassning).

Enkel installation och driftsättning - Aktivering via NFC och magnetbrytare, med integrerat monteringsfäste för enkel montering samt radarinstrument för snabb installation och kalibrering på under 30 minuter.

Industripassade säkerhetsfunktioner - inklusive elliptisk kurvkryptografi och publik nyckelkryptografi, krypterade trådlösa mjukvaruuppdateringar (FOTA) samt skydd mot manipulation och intrång.

Batteribyte på plats - Banbrytande, patentpending teknik som möjliggör underhåll utan att ta bort enheten från farliga miljöer, med ett snabbt batteribytesystem som möjliggör utbyte på under 30 sekunder.

ANVÄNDNINGSSOMRÅDEN

- Nivåmätning av avloppsnivåer
- Nivåmätning av rör, dammar och reservoarer
- Mätning av tanknivåer

INDUSTRIER

- Vatten & Avloppshantering
- Gruvdrift, Olja & Gas
- Jordbruk
- Industri



MÄTARKONTROLL

Matarkontroll.se | 08-644 68 70

PRODUCT DATA SHEET

SPECIFIKATIONER

| Data & Mjukvara | |
|-----------------|-------------------|
| Operativsystem | RTDS |
| Enhetsminne | 400,000 mätningar |
| Cybersäkerhet | TLS 1.2 |
| Enhetshantering | Kallipr Kloud |

| Konnektivitet | |
|----------------------------------|---------------------------|
| Mobilnät | LTE CAT-M1, NB-IoT |
| Protokoll | MQTT, MQTTS |
| SIM-kort | 2st |
| Lokal Konnektivitet ² | Fjärrstyrt (Over-the-air) |
| Sändningsintervall ³ | 1 minut (minimum) |
| Antenn ⁴ | Extern antenn |

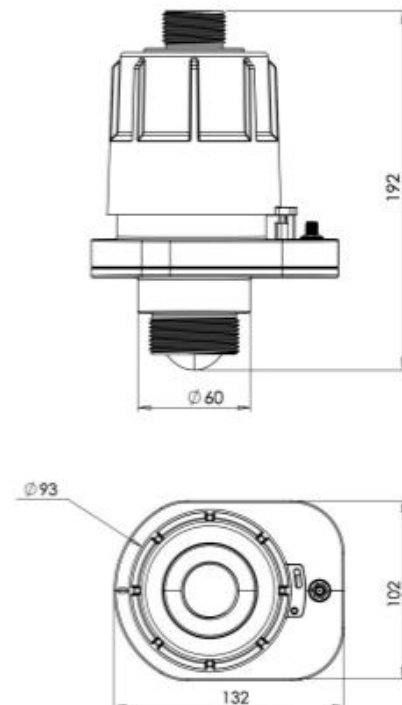
| Batteri | |
|-------------------------|-------------------------------------------------|
| Kraftkälla | Lithium Thinoyl Chloride (LTC), 3.6V |
| Intern Batterikapacitet | 17Ah (Enkelt batteri) 34Ah (dubbelt batteri) |
| Batteritid ⁵ | Upp till 10 år |
| Extern Strömförsörjning | N/A |

| Radar | |
|---------------------------------|-----------------------------------------|
| Mätosäkerhet ⁶ | +/- 0.75mm vid 5m, >0.1% vid 20m |
| Upplösning | 0.01mm |
| Mätspann | 150mm till 20m |
| Mätvärden | Avstånd, Nivå, Signal, Status |
| Frekvens | 60 GHz |
| Spridningsvinkel | 8° |
| Loggningsintervall ³ | 10 sekunder (minimum) |
| Kalibrering ⁴ | Installeringsverktyg från Mätarkontroll |

| Mekanik | |
|---------------------|----------------------------------------|
| Dimensioner (LxBxH) | 102x192x132mm |
| Enhetens Vikt | 0.642kg |
| Gängkoppling | Övre gänga G1 Undre gänga G1½ |
| Batteri | Utbytbart i fält |
| Interna Sensorer | Accelerometer, Nedsänkning, Temperatur |
| IP-klass | IP68, 5m i 14 dagar |
| Arbetstemperatur | -20°C till +70°C |
| Lagertemperatur | Under 30°C |

| Certifikat & Garanti | |
|----------------------|---------------------|
| Certifikat | RoHS, RCM, CE, FCC |
| Garanti | 2 år (+ 3år option) |

DIMENSIONER



1 Endast ATEX klassad design; Ej certifierad för användning där ATEX klassning är krävd enligt lag.

2 NFC aktivering för manuell aktivering och uppkoppling.

3 Spectra stödjer konfigurerbara sändnings- och loggningsintervaller till angivna minimivärden. Rekommenderade minimivärden är 5 minuter för sändning och 60 sekunder för loggning, beroende på faktorer som exempelvis räckvidd och miljö.

4 LTE extern antenn är nödvändig. Säljs separat.

5 Batteritid varierar beroende på val av enkelt eller dubbelt batteripaket, samt val av loggning, sändning, miljö

6 Mätosäkerhet baseras på peak-to-peak vid standard temperaturtryck (STP) vid installation enligt guider från Mätarkontroll och Kallipr

7 Radarns räckvidd är beroende av applikation (6m nominell för avlopp, 20m nominell för kulvert/flod/damm/silo)

8 Installationsverktyg säljs separat